

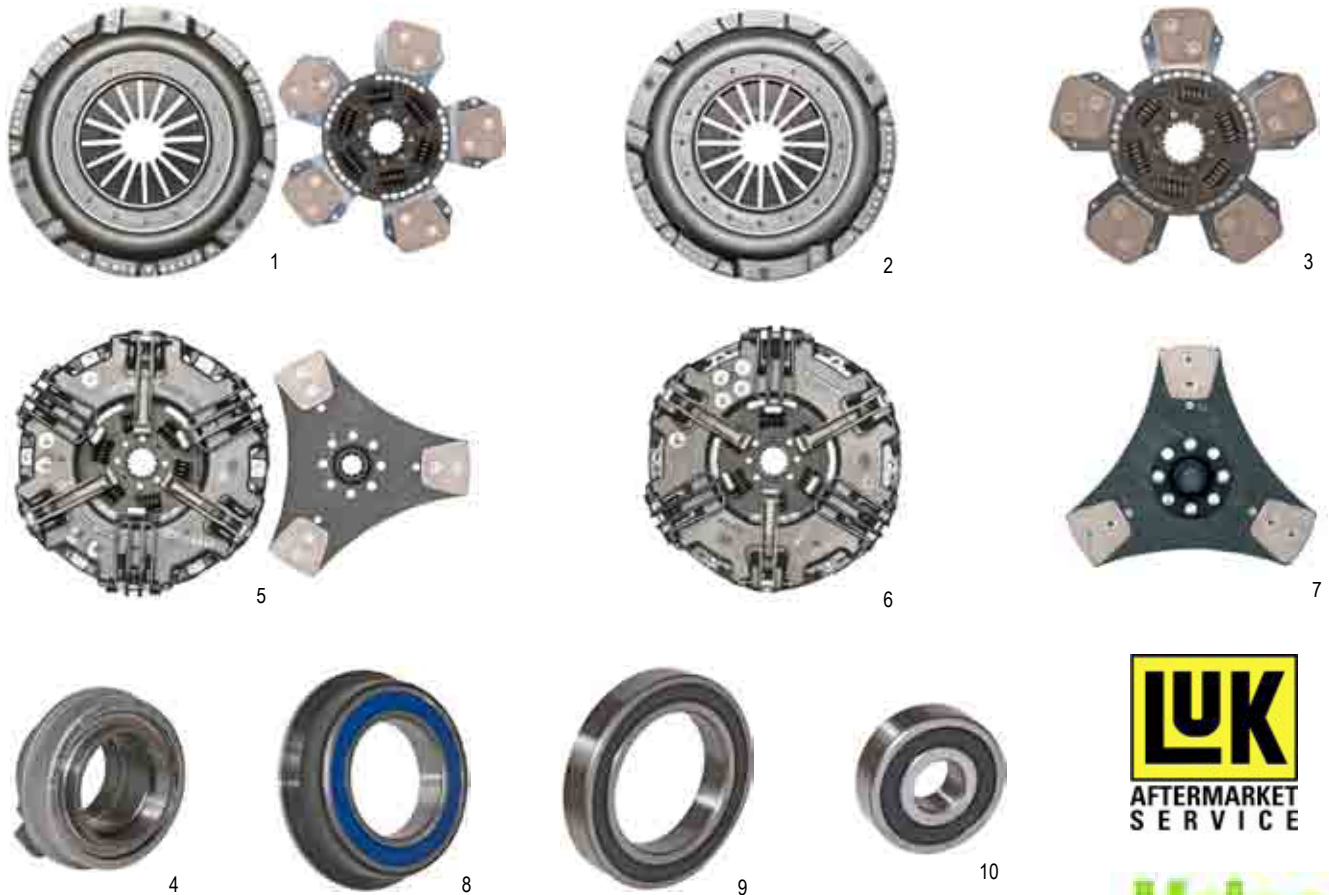
EMBRAYAGE : MECANISME, DISQUE ET BUTEE

Reference	OEM	Fig	Description	Type Tracteur
631243909K			Kit embrayage complet, comprend : 631243909 + SF5166287	
631243909		1	Kit embrayage, comprend : SF5189823 + SF5189825	Série TL 70 80 90 100 Série TLA 100A
SF5189823	5167939 5189823	2	Mécanisme LUK Ø 310 simple	
SF5189825	5179851 5189825 5167936	3	Disque AV LUK Ø 310 16 can. céramémetalique, amortisseur, 6 pastilles	
SF5166287	5166287	4	Butée AV	
631200109K			Kit embrayage complet, comprend : 631200109 + 5122028 + 25314288 + 28996650	
631200109			Kit embrayage comprend : SF5167933 + SF5167937	
SF5167933	5167933	5	Mécanisme luk Ø 310 double comprend disque AV Ø 300, 16 can. amortisseur, 6 pastilles	Série TL 70
SF5167937	5167937	6	Disque PDF LUK Ø 310 10 can. organique rigide	
5122028	5197980 5122028 5103175 5136682 5119875	7	Butée AV 50x82/90x22	
25314288	5167983 5167183 47127081	8	Butée PDF 75x115x20	
28996650	28043280	9	Roulement pilote	



EMBRAYAGE : MECANISME, DISQUE ET BUTEE

Reference	OEM	Fig	Description	Type Tracteur
631201409K			Kit embrayage complet, comprend : 631201409 + 5122028 + 25314288 + 28996650	Série TL 80 90 Série TLA.70A 80A 90A
631201409		1	Kit embrayage comprend : SF5179850 + SF5167937	
SF5179850	5179850 5167935 5189875	2	Mécanisme luk Ø 310 double comprend disque AV Ø 310, 16 can. céramétrallique amortisseur, 6 pastilles	
SF5167937	5167937	3	Disque PDF LUK Ø 310 10 can. organique rigide	
5122028	5197980 5122028 5103175 5136682 5119875	4	Butée AV 50x82/90x22	
25314288	5167983 5167183 47127081	5	Butée PDF 75x115x20	
28996650	28043280	6	Roulement pilote	
631306009K			Kit embrayage complet, comprend : 631200109 + 5122028 + 25314288 + 28996650	Série TLA 100A
631306009		7	Kit embrayage comprend : 631306009 + SF5167937	
231010510		8	Mécanisme luk Ø 310 double comprend disque AV Ø 310, 16 can. céramétrallique amortisseur, 7 pastilles	
SF5167937	5167937	3	Disque PDF LUK Ø 310 10 can. organique rigide	
5122028	5197980 5122028 5103175 5136682 5119875	4	Butée AV 50x82/90x22	
25314288	5167983 5167183 47127081	5	Butée PDF 75x115x20	
28996650	28043280	6	Roulement pilote	



EMBRAYAGE : MECANISME, DISQUE ET BUTEE

Reference	OEM	Fig	Description	Type Tracteur
633068509K			Kit embrayage complet, comprend : 633068509 + SF9967339	
633068509	88203038	1	Kit embrayage comprend : 133021410 + 333007211	Série M 100 115 135
133021410	5177618	2	Mécanisme luk Ø 330 simple	Série TM 115 120 125
333007211	5165650	3	Disque AV LUK Ø 330 18 can. céramétique, amortisseur, 5 pastilles	
SF9967339	9967339 5149611	4	Butée AV	
628301109K			Kit embrayage complet, comprend : 628301109 + 5122028 + 25314288 + 28996650	
628301109		5	Kit embrayage comprend : 228013011 + 328033211	
228013011	47134889 5196816 5186552	6	Mécanisme luk Ø 280 double comprend disque AV Ø 280, 14 can. céramétique amortisseur, 4 pastilles	Série TN 55 55D 55S 55V 65 65D 65N 65S 65V 70 70D 70F 70S
328033211	5196819 47134882	7	Disque PDF LUK Ø 280 10 can. céramétique rigide, 3 pastilles	Série TNA 70A 70NA 75A 75NA Série TNDA 60DA 70DA 75DA Série TNFA 75FA 85FA 95FA Série TNSA 60SA 70SA 75SA
5122028	5197980 5122028 5103175 5136682 5119875	8	Butée AV 50x82/90x22	Série TVA 70VA 75VA
25314288	5167983 5167183 47127081	9	Butée PDF 75x115x20	
28996650	28043280	10	Roulement pilote	



EMBRAYAGE : MECANISME, DISQUE ET BUTEE

Reference	OEM	Fig	Description	Type Tracteur
128030210K			Kit embrayage complet, comprend : 128030210 + 328033211 + 25314288 + 28996650	Série TNA 60A 70A 70NA 75NA Série TN 55D 65D 70D 75D
128030210	5176471 5196770 5181427 5178897	1	Mécanisme LUK Ø 280 simple	Série TNDA 60DA 70DA 75DA Série TN 70F 80F 95F
328033211	5196819 47134882	2	Disque PDF LUK Ø 280 10 can. céramétique rigide, 3 pastilles	Série TNFA 75FA 85FA 95FA Série TN 55S 65S 70S 75S
25314288	5167983 5167183 47127081	3	Butée PDF 75x115x20	Série TNSA 60SA 70SA 75SA Série TN 55V 65V 75V
28996650	28043280	4	Roulement pilote	Série TVA 60VA 70VA 75VA Tracteurs avec HI-LO
133002011K			Kit embrayage complet, comprend : 133002011 + F3912980 + RKCT3280 + RK411802	
133002011	81871403 82011590 82001664 82006025	5	Mécanisme LUK Ø 330 simple, à diaphragme Remplace montage 4 doigts, fixation 8 vis 4 pions de centrage	
F3912980	82011593 83912980 81826106 82011591	6	Disque AV LUK Ø 320 10 can. céramétique amortisseur, 7 pastilles	Série TS 90 100 110 Tracteurs BV8x2 BV16x2
F3935484	82011593 82001667	7	Disque AV LUK Ø 327 10 can. organique amortisseur	
333008710	83937184 83971427	8	Disque AV LUK Ø 330 10 can. organique rigide	
RKCT3280	83933520	9	Butée mécanique	
RK411802	8392560	10	Roulement pilote	



1



2



3

EMBRAYAGE : MECANISME, DISQUE ET BUTEE

Reference	OEM	Fig	Description	Type Tracteur
135027810	5196057	1	Mécanisme LUK Ø 350 simple	Série TSA 115A
335031810	5196055	2	Disque AV LUK Ø 350 16 can. céramétique amortisseur, 6 pastilles	
5100019100	47134440 82005471	3	Butée hydraulique 2 trous (pour liquide minéral)	



1



2



3



4



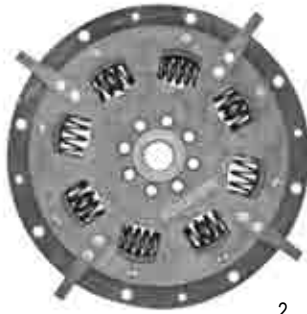
5

EMBRAYAGE : AMORTISSEUR DE TORSION

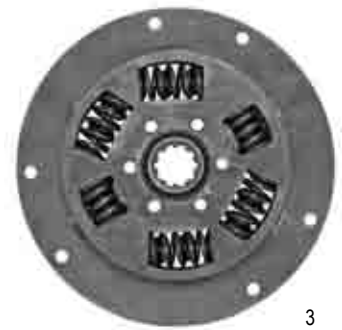
Reference	OEM	Fig	Description	Type Tracteur
370002810	5181872	1	Disque amortisseur Ø 116 mm, 10 cannelures. Moyeu 22 x 25.	Série TL 70 80 90 Série TLA 100A
370001710	5187958 47126701	2	Disque amortisseur Ø 262 mm, 15 cannelures. Moyeu 35 x 40.	Série TL 70 80 90 100 Série TLA 70A 80A 90A 100A Tracteurs avec Powershift
370003210	5185207 47126391 47127097 87302871	3	Disque amortisseur Ø 348 mm, 14 cannelures, moyeu 35 x 40.	Série TM 115 120 125 130 140 155 175 190 Tracteurs Full Powershift
370001010	87304267 5187845 5165710	4	Disque amortisseur Ø 348 mm, 14 cannelures, moyeu 35 x 40.	Série M 100 115 135 160 Série TM 115 120 125 130 140 155 Tracteurs Semi Powershift
370006210	47127700	5	Disque amortisseur Ø 348 mm, 16 cannelures, moyeu 31 x 45.	Série TSA 100A 110A Série T 6010DELTA 6010PLUS 6020DELTA 6020ELITE 6020PLUS 6030 6030DELTA 6030PLUS 6040ELITE 6050 6050DELTA 6050PLUS 6060ELITE 6070 6070ELITE Tracteurs avec Electro/Activ Command



1



2



3

EMBRAYAGE : AMORTISSEUR DE TORSION

Reference	OEM	Fig	Description	Type Tracteur
370006010	5196061	1	Disque amortisseur Ø 262 mm, 16 cannelures, moyeu 31 x 35.	Série TSA 100A 110A 115A 125A 135A Tracteurs avec Dual Command
370006310	47127699	2	Disque amortisseur Ø 348 mm, 16 cannelures, moyeu 31 x 45.	Série TSA 115A 125A 135A Tracteurs avec Electro/Activ Command
370000910	82008857	3	Disque amortisseur Ø 348 mm, 10 cannelures, moyeu 35.	Série TS 90 100 110 115 Tracteurs avec Electroshift



1



2

EMBRAYAGE : MAITRE-CYLINDRE ET RECEPTEUR

Reference	OEM	Fig	Description	Type Tracteur
SF5150299	5150299	1	Maître cylindre	Série TM 115
SF5119605	5119605 5177914	2	Cylindre récepteur	



1



2

TRANSMISSION : PDF HYDRAULIQUE

Reference	OEM	Fig	Description	Type Tracteur
F3956644	83956644 83924796	1	Sangle frein PDF	Série TM 115 125 135 150 165 Série TS 80 90 100 110 115
F1826819	81826819	2	Crosse PDF pour PDF électrique, sans cabine, non convertible	Série TS 80 90 100 110



TRANSMISSION : ARBRE PDF

Reference	OEM	Fig	Description	Type Tracteur
F3952045	83952045 83926681 83959984	1	Arbre PDF 540 RMP A clip, 8 can. / 6 can. 1.3/8"	Série TS 80 90 100 110 Tracteurs avec PDF indépendante 2 vitesses non convertible
F3983802	5171332 83983802	2	Arbre PDF 540 RMP 20 can. / 6 can. 1.3/8"	Série TL 70 80 90 100 Série TS 90 100 110 115
5149243	440012306 5149243 5185602 44002976 44017106 4983660 40421006	3	Arbre PDF 540 RMP 6 can. / 6 can. 1.3/8"	Série TL 70 80 90 100 Série TM 115 125 135 150 165 Série TN 55D 55S 65 65D 65F 65S 75 75D 75F 75S 90F
F3983811	83983811 83957546 86511620	4	Arbre PDF 540 RMP 21 can. / 20 can. 1.3/8"	Série TL 70 80 90 100 Série TS 90 100 110 115
F3957546	83957546 86511620	5	Arbre PDF 1000 RMP 6 can. / 8 can. 1.3/8"	Série TS 80 90 100 110 Tracteurs avec PDF indépendante 2 vitesses non convertible
NH47133081	47133081	6	Arbre PDF 540 RMP 20 can. 1.3/8"	Série TL 5000 Série TLA 5000A
NH5182612	5182612 47130743	7	Arbre PDF 540 RMP 6 can. / 20 can. 1.3/8"	Série TM TSA
NH5182613	5182613 47130744	8	Arbre PDF 540 RMP 21 can. / 20 can. 1.3/8"	
NH5196860	5196860	9	Arbre PDF 540 RMP 6 can. / 20 can. 1.3/4"	
25010013		10	Arbre PDF 540 RMP 20 can. / 20 can. 1.3/4"	

